

GRUPO JEA
DESDE 1986

40

ANOS DE HISTÓRIA

EDIÇÃO 2026

CATÁLOGO SSJ



TECNOLOGIA EM MATERIAIS ELÉTRICOS HIDRÁULICOS MECÂNICOS E CIVIS

CERTIFICAÇÕES GRUPO JEA

ISO
9001:2015

ISO
45001:2018

ISO
14001:2015

CRC
PETROBRÁS

JEA SUL INDÚSTRIA E COMÉRCIO LTDA





Somos uma empresa referência no mercado nacional em soluções para infraestrutura elétrica.

Entregamos em todos os estados brasileiros, fornecendo eletrocalhas, perfilados, calhas aramadas, eletrodutos, leitos para cabos, abraçadeiras, suportes para estruturas padronizadas e uma ampla linha de itens essenciais para projetos industriais, comerciais e prediais.

Com **experiência consolidada** em obras de pequeno, médio e grande porte, **desenvolvemos produtos robustos, seguros e compatíveis** com as exigências do mercado atual, além de **personalizar e desenvolver peças específicas para cada projeto.**

Apresentamos neste catálogo o Sistema de Suportação JEA Sul (SSJ), **projetado para entregar alta performance, precisão, fácil montagem e redução de custos em campo.**

Nosso compromisso é oferecer soluções seguras, eficientes e competitivas, sempre valorizando qualidade, agilidade e a credibilidade que construímos ao longo dos anos.

SISTEMA DE SUPPORTAÇÃO JEA SUL



Mais agilidade e eficiência para seu projeto

O SSJ foi desenvolvido para entregar durabilidade, rapidez e praticidade na execução de estruturas elétricas e mecânicas.

Com zincagem a fogo (GF) e fabricação em aço carbono de alto desempenho, o nosso sistema garante resistência superior à corrosão, vida útil estendida e alta confiabilidade em ambientes internos e externos.

Estudos comprovam que a zincagem por imersão a quente possui desempenho muito maior que a pintura convencional, podendo atingir durabilidades de até 30 anos conforme condições do ambiente.

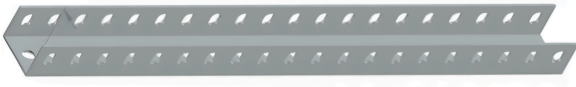
POR QUE ESCOLHER O SISTEMA DE SUPPORTAÇÃO JEA SUL?

- ✓ Montagem mais rápida;
- ✓ Menos materiais;
- ✓ Menor expertise na mão de obra especializada;
- ✓ Estrutura modular e adaptável;
- ✓ Mais produtividade em menos tempo;
- ✓ Mais estabilidade e segurança na infraestrutura;
- ✓ Menor risco de acidente no campo.

O SSJ é a solução ideal para indústrias, usinas, centros logísticos, galpões, plantas químicas, instalações severas e sistemas que exigem desempenho e confiabilidade.

SSJ - 4500

Perfil de montagem pesado 45mm



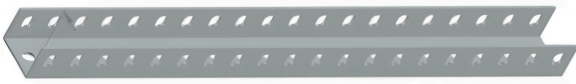
SSJ - 5500

Perfil de montagem pesado 55mm

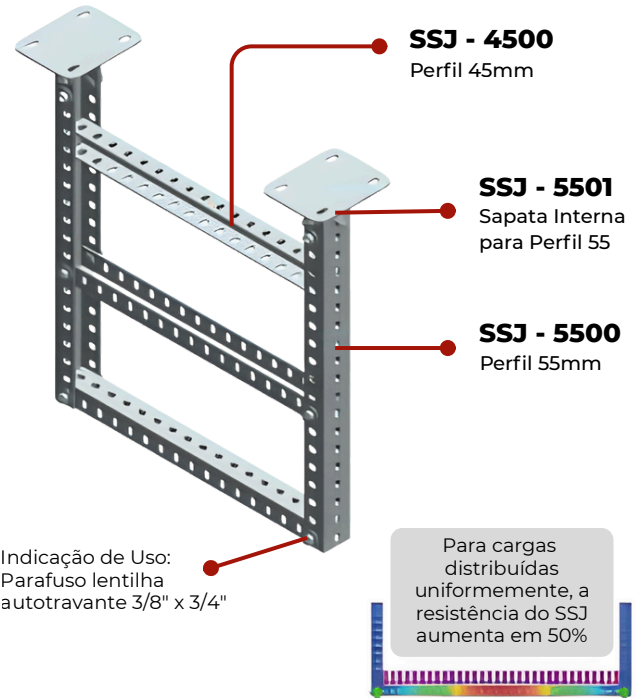


SSJ - 6500

Perfil de montagem pesado 65mm



MONTAGEM CONSIDERANDO DOIS MODELOS DE PERFIS



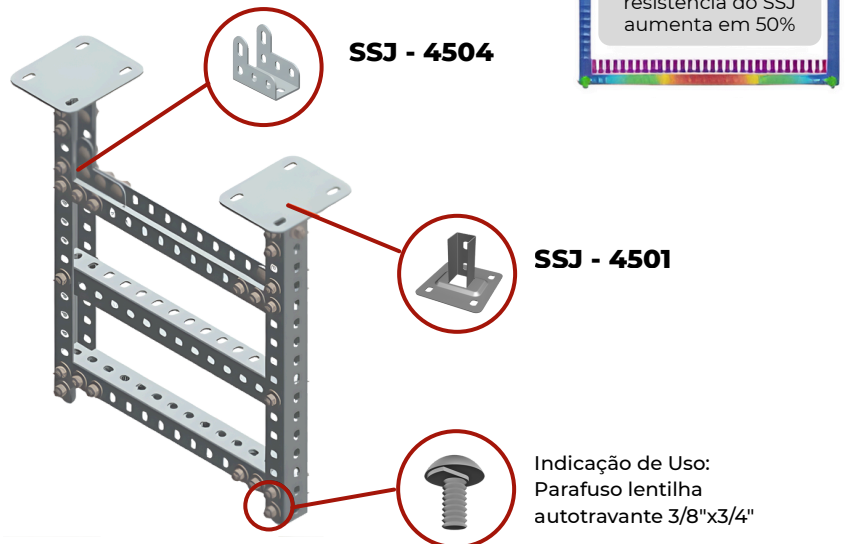
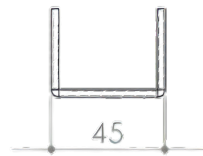
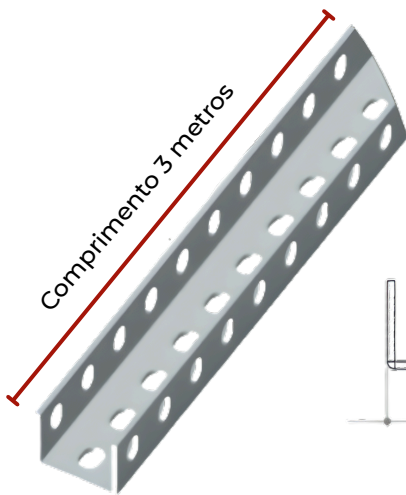
Peso dos perfis		Cargas para uso do perfil duplo		
Perfil	Peso/metro	Resultado Pórtico	Flecha	Kgf
SSJ - 4500	2,24 Kg	1000 mm	1,61 mm	2.122 Kgf
SSJ - 5500	2,60 Kg	2000 mm	2,41 mm	1.596 Kgf
SSJ - 6500	3,60 Kg	3000 mm	3,60 mm	1.200 Kgf

EXEMPLO DE MONTAGEM COM PERFIL ÚNICO

USO OBRIGATÓRIO DO ACESSÓRIO SSJ-4504
(EXCETO NO USO DE MONTAGEM U PARA O LADO)

SSJ - 4500

Perfil de montagem pesado 45mm



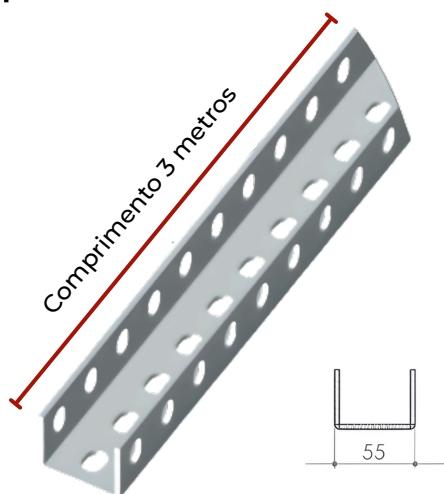
Cargas estimadas concentradas em (Kgf) considerando 2 apoios

Resultado Pórtico	1 metro	Flecha	1,5 metros	Flecha	2 metros	Flecha	2,5 metros	Flecha	3 metros	Flecha
Perfil 45 U para cima	321,86 Kgf	18,01 mm	265,76 Kgf	23,34 mm	184,91 Kgf	37,62 mm	276,83 Kgf	34,35 mm	104,01 Kgf	47,43 mm
Perfil 45 U para baixo	260,38 Kgf	17,41 mm	195,73 Kgf	20,96 mm	151,06 Kgf	36,25 mm	113,74 Kgf	33,97 mm	83,70 Kgf	46,39 mm
Perfil 45 U para lado	217,40 Kgf	16,60 mm	187,80 Kgf	35,98 mm	191,79 Kgf	35,33 mm	134,47 Kgf	69,47 mm	93,74 Kgf	44,77 mm

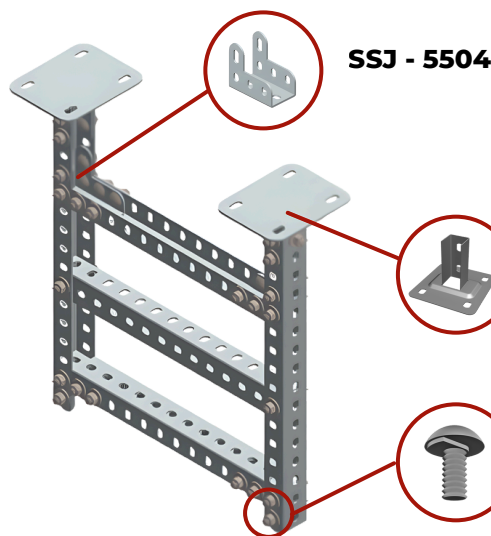
EXEMPLO DE MONTAGEM COM PERFIL ÚNICO

SSJ - 5500

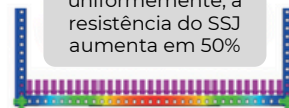
Perfil de montagem pesado 55mm



USO OBRIGATÓRIO DO ACESSÓRIO SSJ-5504
(EXCETO NO USO DE MONTAGEM U PARA O LADO)



Para cargas distribuídas uniformemente, a resistência do SSJ aumenta em 50%



Cargas estimadas concentradas em (Kgf) considerando 2 apoios

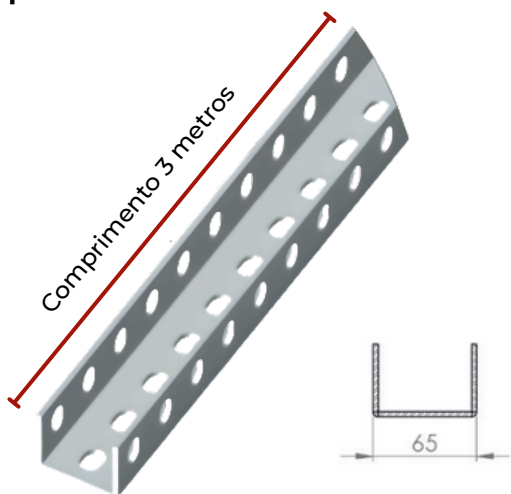
Resultado Pórtico	1 metro	Flecha	1,5 metros	Flecha	2 metros	Flecha	2,5 metros	Flecha	3 metros	Flecha
Perfil 55 U para cima	338,23 Kgf	18,87 mm	265,17 Kgf	30,98 mm	204,20 Kgf	38,72 mm	178,84 Kgf	46,76 mm	155,80 Kgf	53,09 mm
Perfil 55 U para baixo	317,89 Kgf	17,13 mm	240,75 Kgf	29,29 mm	163,86 Kgf	37,16 mm	157,48 Kgf	45,72 mm	146,66 Kgf	53,09 mm
Perfil 55 U para lado	355,92 Kgf	12,70 mm	303,02 Kgf	20,92 mm	265,46 Kgf	26,75 mm	236,36 Kgf	31,27 mm	212,57 Kgf	34,97 mm

Resultados de carga e flechas obtidas em laboratório de ensaios mecânicos certificado pela ISO 17025 INMETRO.

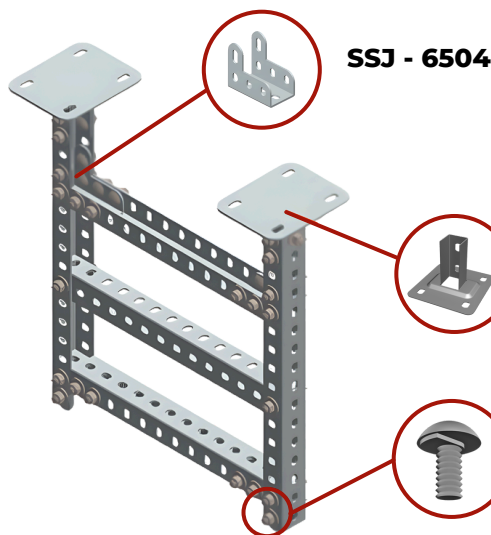
EXEMPLO DE MONTAGEM COM PERFIL ÚNICO

SSJ - 6500

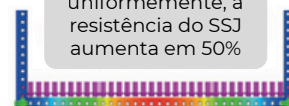
Perfil de montagem pesado 65mm



USO OBRIGATÓRIO DO ACESSÓRIO SSJ-6504
(EXCETO NO USO DE MONTAGEM U PARA O LADO)



Para cargas distribuídas uniformemente, a resistência do SSJ aumenta em 50%

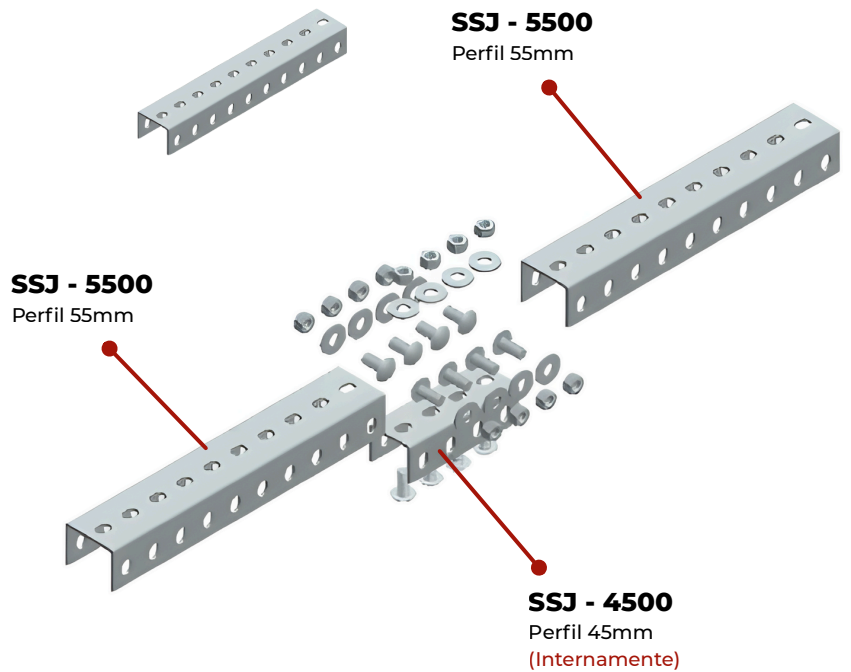


Cargas estimadas concentradas em (Kgf) considerando 2 apoios

Resultado Pórtico	1 metro	Flecha	1,5 metros	Flecha	2 metros	Flecha	2,5 metros	Flecha	3 metros	Flecha
Perfil 65 U para cima	352,10 Kgf	6,89 mm	282,33 Kgf	21,60 mm	205,21 Kgf	25,78 mm	212,24 Kgf	44,06 mm	211,30 Kgf	57,41 mm
Perfil 65 U para baixo	341,52 Kgf	3,48 mm	263,89 Kgf	19,60 mm	190,83 Kgf	23,23 mm	177,77 Kgf	39,72 mm	162,79 Kgf	51,77 mm
Perfil 65 U para lado	529,21 Kgf	4,47 mm	417,31 Kgf	16,77 mm	323,52 Kgf	23,86 mm	251,14 Kgf	41,37 mm	191,61 Kgf	56,08 mm

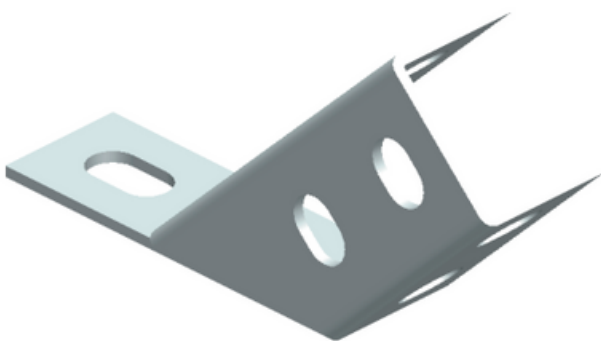
Resultados de carga e flechas obtidas em laboratório de ensaios mecânicos certificado pela ISO 17025 INMETRO.

- Para evitar desperdícios, todos os perfis podem ser emendados utilizando uma medida menor
- O parafuso recomendado para montagem SSI é o Lentilha Autotravante 3/8" x 3/4" GF ou GEOMET.
- As quantidades de parafusos citadas neste catálogo são indicações de uso.

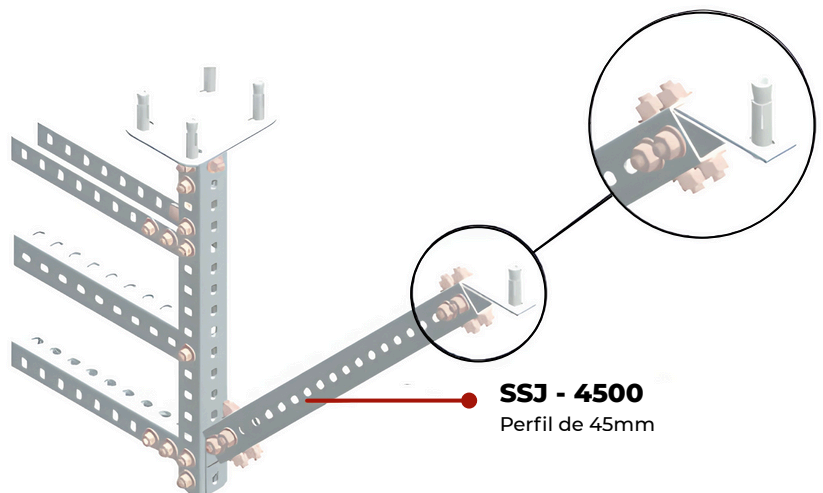


SSJ - 4503

Ângulo para Ancoragem



Exemplo de ancoragem

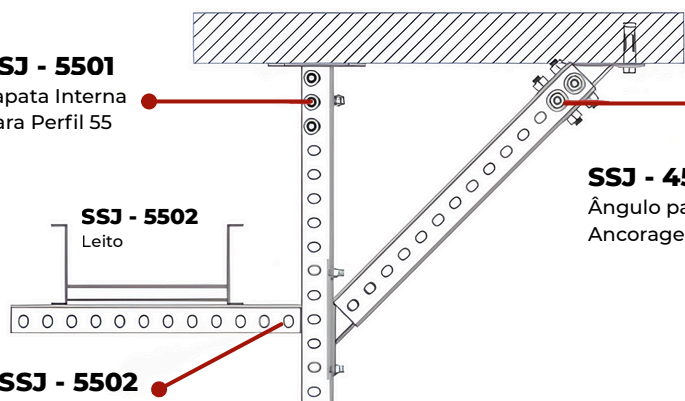


SSJ - 5501
Sapata Interna para Perfil 55

SSJ - 5502
Leito

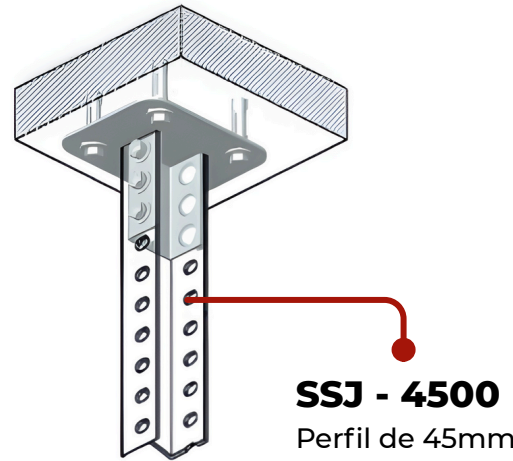
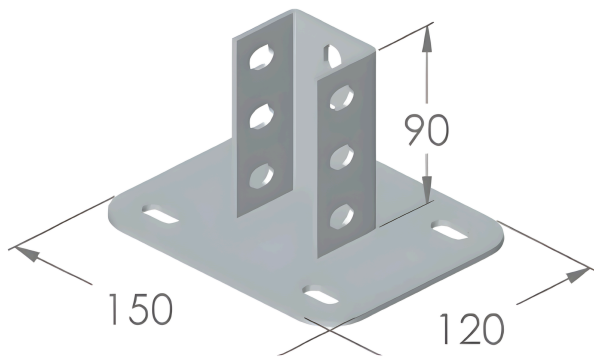
SSJ - 5502
Mensola tipo T para Perfil de Montagem de 55mm

SSJ - 450302
Ângulo para Ancoragem



SSJ - 4501

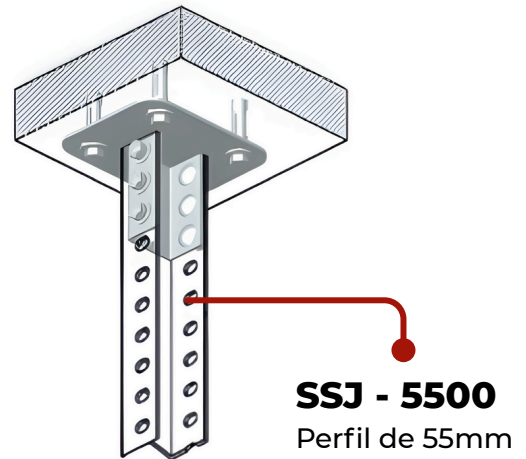
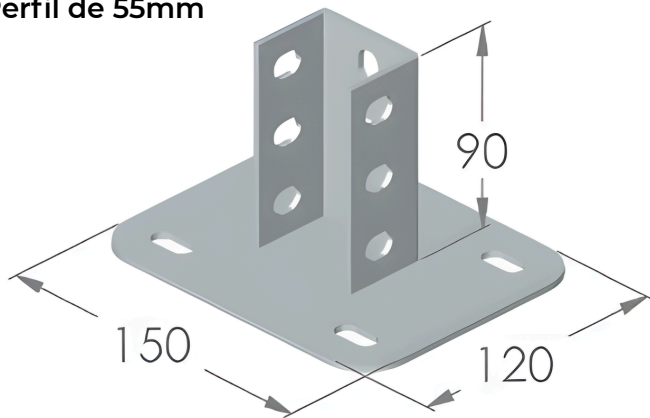
Perfil de 45mm



9 conjuntos de parafusos 3/8" x 3/4"

SSJ - 5501

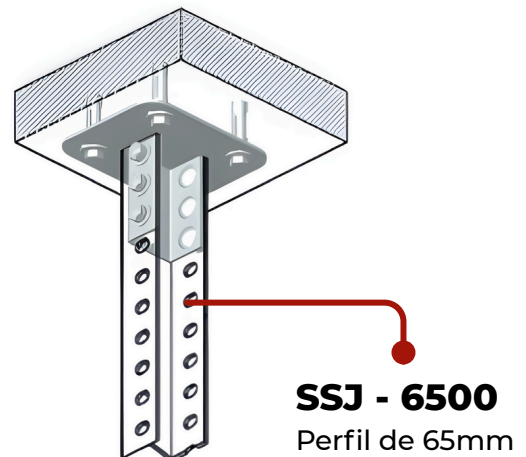
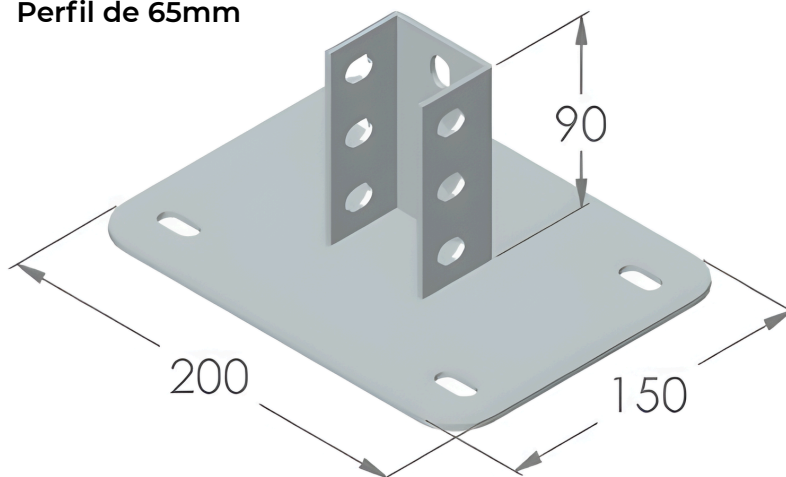
Perfil de 55mm



9 conjuntos de parafusos 3/8" x 3/4"

SSJ - 6501

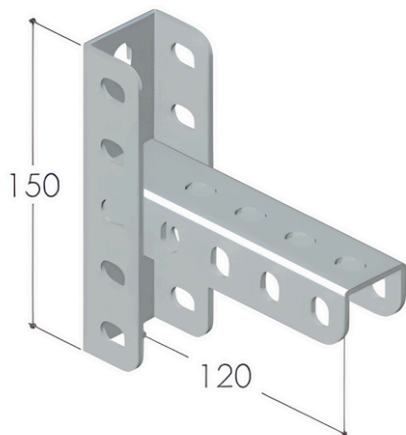
Perfil de 65mm



9 conjuntos de parafusos 3/8" x 3/4"

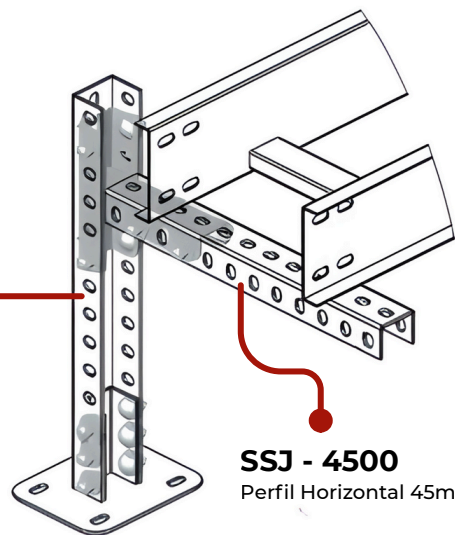
SSJ - 5502

Mensola tipo T para Perfil de Montagem de 55mm



SSJ - 5500
Perfil Vertical 55mm

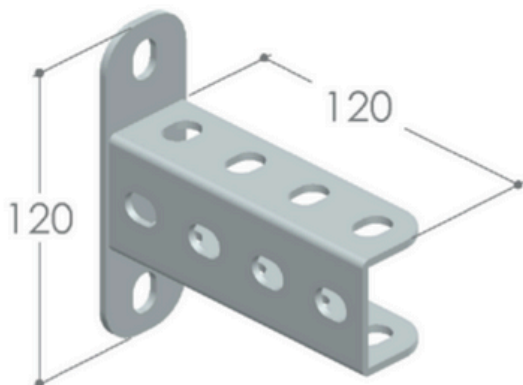
SSJ - 4500
Perfil Horizontal 45mm



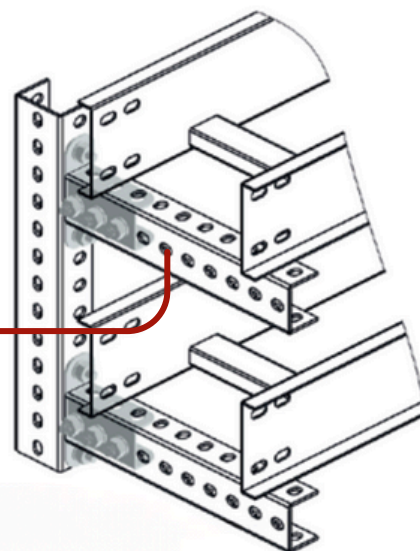
8 conjuntos de parafusos 3/8" x 3/4"

SSJ - 5503

Sapata Rápida para Perfil de 55mm



SSJ - 5500
Perfil Horizontal 55mm

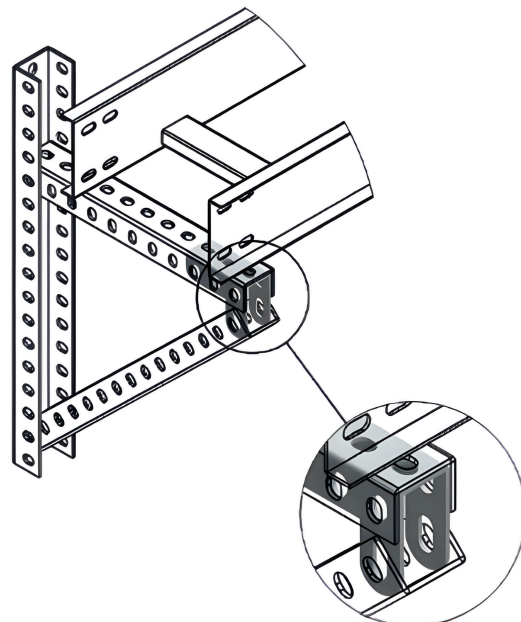
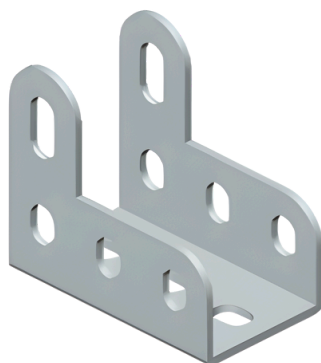


5 conjuntos de parafusos 3/8" x 3/4"

SSJ - 4504 Adaptador deslizante para Perfil 45mm

SSJ - 5504 Adaptador deslizante para Perfil 55mm

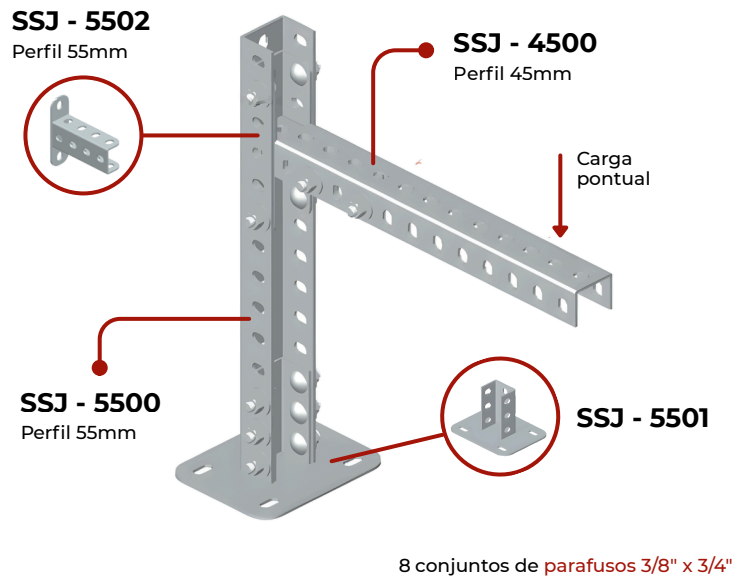
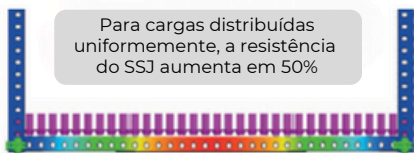
SSJ - 6504 Adaptador deslizante para Perfil 65mm



6 conjuntos de parafusos 3/8" x 3/4"

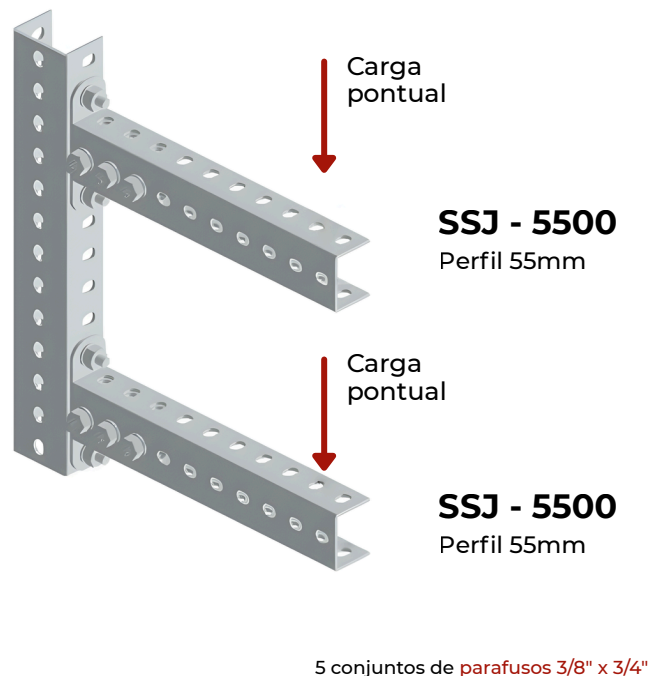
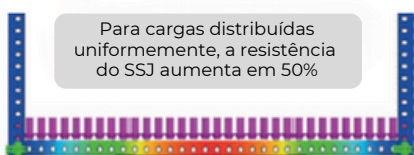
Modelo/Medida (mm)		
SSJ-5502	Kgf	Flecha
100 mm	250	1 mm
200 mm	225	1 mm
300 mm	125	1 mm
400 mm	95	2 mm
500 mm	71	3 mm
600 mm	55	4,5 mm
700 mm	45	6 mm

Tabela de carga ensaiada para SSJ com altura de até 1.500 mm



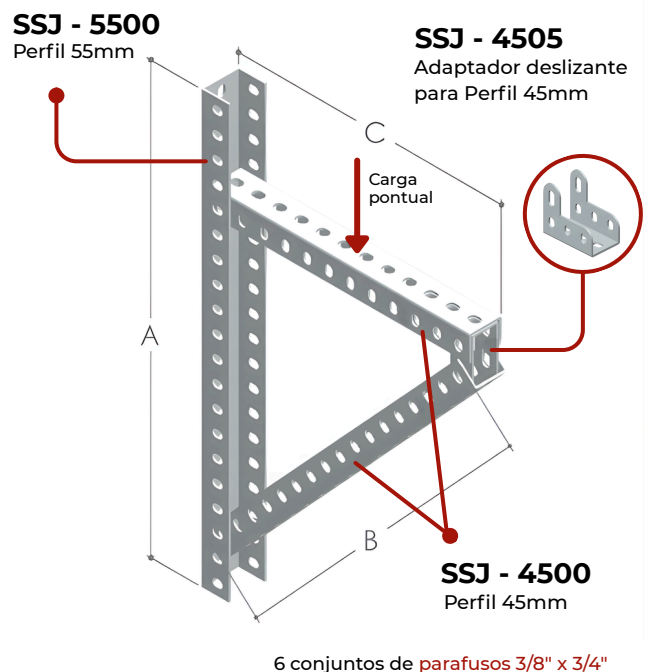
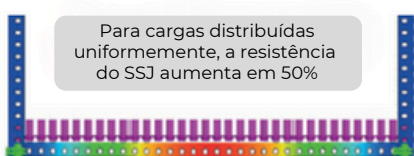
Modelo/Medida (mm)		
SSJ-5503	Kgf	Flecha
100 mm	180	0,65 mm
200 mm	153	1 mm
300 mm	145	3 mm
400 mm	143	5 mm
500 mm	135	7,35 mm
600 mm	125	9 mm
700 mm	95	5,85 mm

Tabela de carga ensaiada para SSJ com altura de até 1.500 mm



Modelo/Medida (mm)					
SSJ-5503	Kgf	Flecha	Medida A	Medida B	Medida C
100 mm	1100	0,06 mm	390 mm	240 mm	150 mm
200 mm	950	0,12 mm	510 mm	390 mm	240 mm
300 mm	880	0,20 mm	510 mm	450 mm	330 mm
400 mm	590	0,35 mm	690 mm	660 mm	450 mm
500 mm	540	0,50 mm	810 mm	810 mm	540 mm
600 mm	400	0,63 mm	780 mm	810 mm	630 mm
700 mm	330	0,85 mm	900 mm	1020 mm	750 mm

Tabela de carga ensaiada para SSJ com altura de até 1.500 mm



DO SUL PARA TODO O BRASIL



WWW.JEASUL.COM.BR

(41) 3278-7800 | (41) 99232-7800